

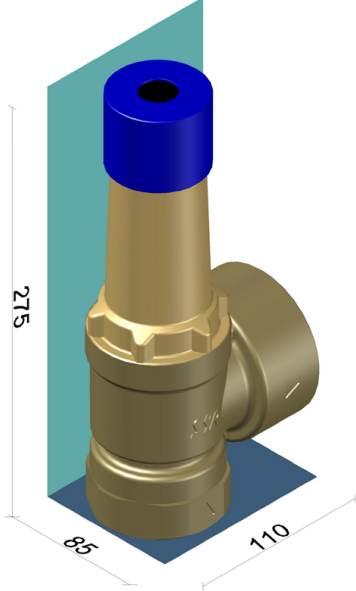
HUSTY



Data doboru: 16-06-25

<http://narzedzia.husty.pl>

Dane zaworu:

Numer katalogowy:	2115.50.153	
Średnica:	2"	
Ciśnienie otwarcia:	4.0 bar	
Temperatura pracy:	110°C	