

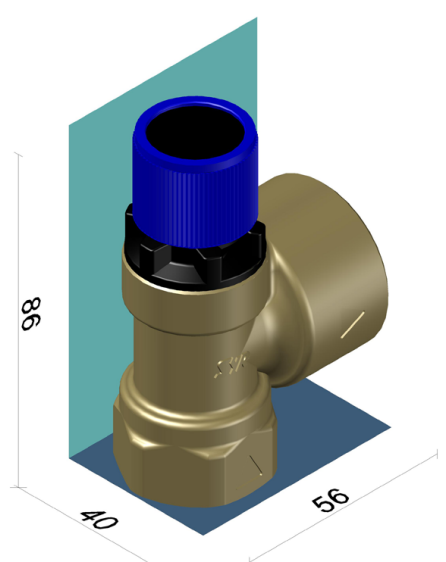
HUSTY



Data doboru: 16-06-25

<http://narzedzia.husty.pl>

### Dane zaworu:

Numer katalogowy:	2115.20.153	
Średnica:	3/4"	
Ciśnienie otwarcia:	4.0 bar	
Temperatura pracy:	110°C	