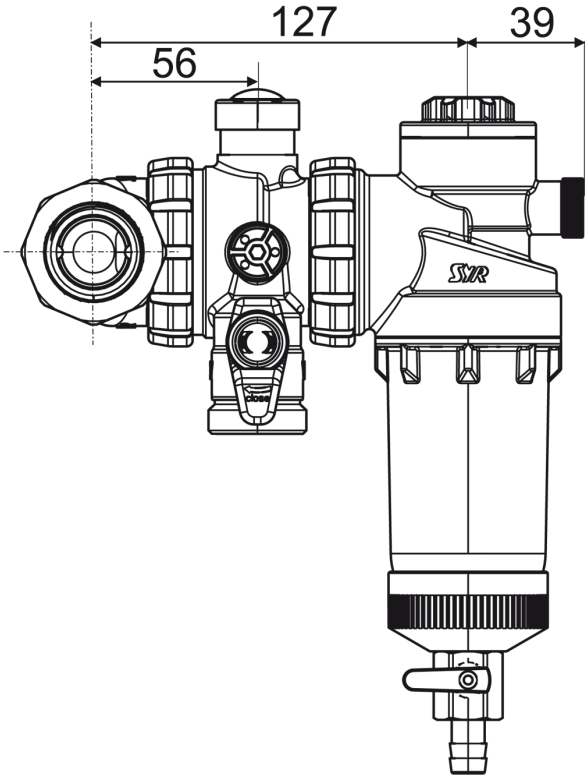


## Typ: Filtr RATIO FR

Numer katalogowy	5315.20.151	
Średnica	DN20	
Przyłącze	Gwintowane	
Ciśnienie wejściowe [bar]	2.0	
Ciśnienie wyjściowe [bar]	1.5 - 6.0	

L [mm]	72	Przepustowość dolna	90
H [mm]	92.00	Przepustowość gorna	125
Lm [mm]	72	$\Delta$ 0.2 [bar]	2.30
I [mm]	92.00	$\Delta$ 0.5 [bar]	4.40