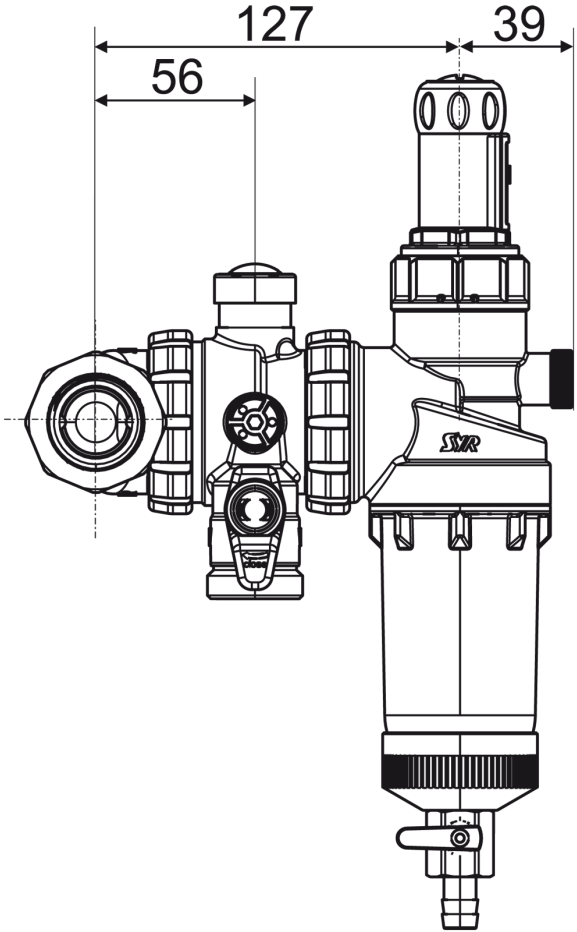


Typ: Filtr RATIO DFR HOT

Numer katalogowy	5315.20.152	
Średnica	DN20	
Przyłącze	Gwintowane	
Ciśnienie wejściowe [bar]	2.0	
Ciśnienie wyjściowe [bar]	1.5 - 6.0	

L [mm]	72	Przepustowość dolna	90
H [mm]	92.00	Przepustowość gorna	125
Lm [mm]	72	$\Delta$ 1.1 [bar]	2.30
I [mm]	92.00		