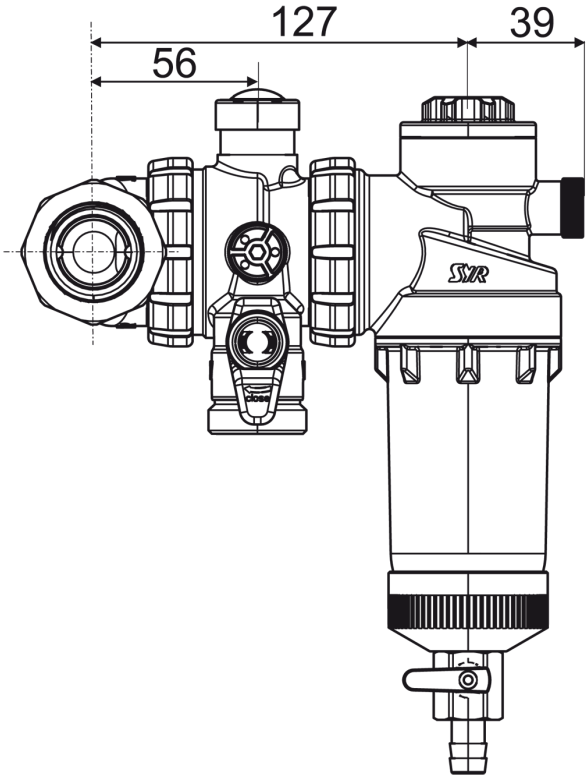


Typ: Filtr RATIO FR HOT

Numer katalogowy	5315.15.153	
Średnica	DN15	
Przyłącze	Gwintowane	
Ciśnienie wejściowe [bar]	2.0	
Ciśnienie wyjściowe [bar]	1.5 - 6.0	

L [mm]	72	Przepustowość dolna	90
H [mm]	92.00	Przepustowość gorna	125
Lm [mm]	72	Δ 0.2 [bar]	1.30
I [mm]	92.00	Δ 0.5 [bar]	3.40