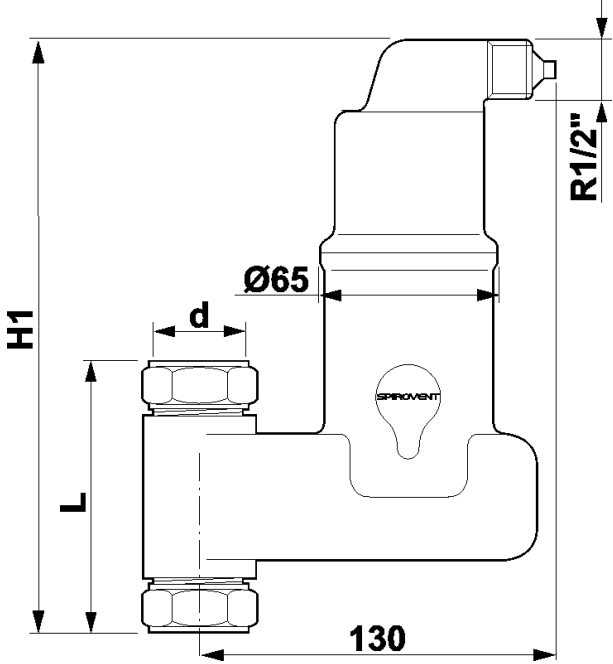


Typ: Separator mikropęcherzy powietrza SPIROVENT pionowy

Numer katalogowy	AA022V	
Materiał	Mosiądz	
Wydatek m <sup>3</sup> /h	1.30	
Średnica	22 mm pionowy	
Temperatura	110	
Ciśnienie	10	

H1 [mm]	220	h1 [mm]	0
L [mm]	104	Objętość [l]	0.32
Waga [kg]	2.00		