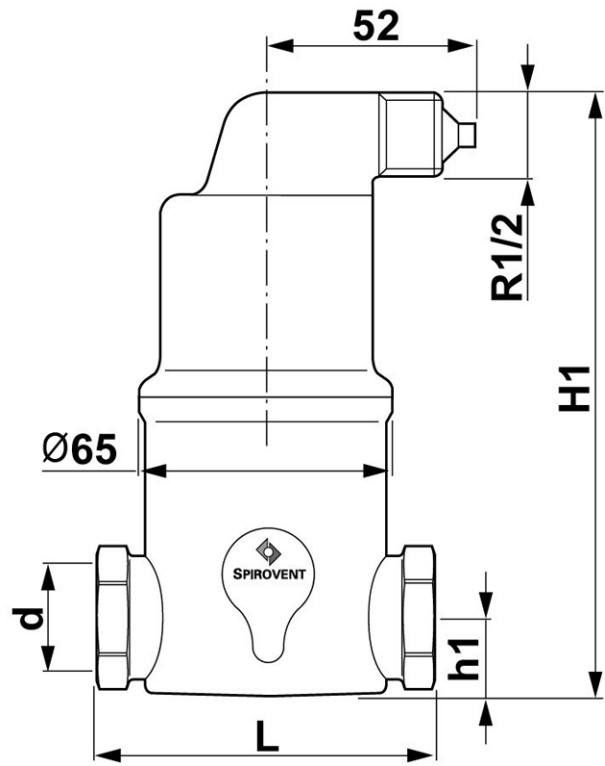


Typ: Separator mikropecherzy powietrza SPIROVENT do wysokich temperatur i ciśnień

Numer katalogowy	AA150/0025	
Materiał	Mosiądz	
Wydatek m ³ /h	5.00	
Średnica	1 1/2"	
Temperatura	150	
Ciśnienie	25	

H1 [mm]	234	h1 [mm]	42
L [mm]	88	Objętość [l]	0.32
Waga [kg]	1.60		