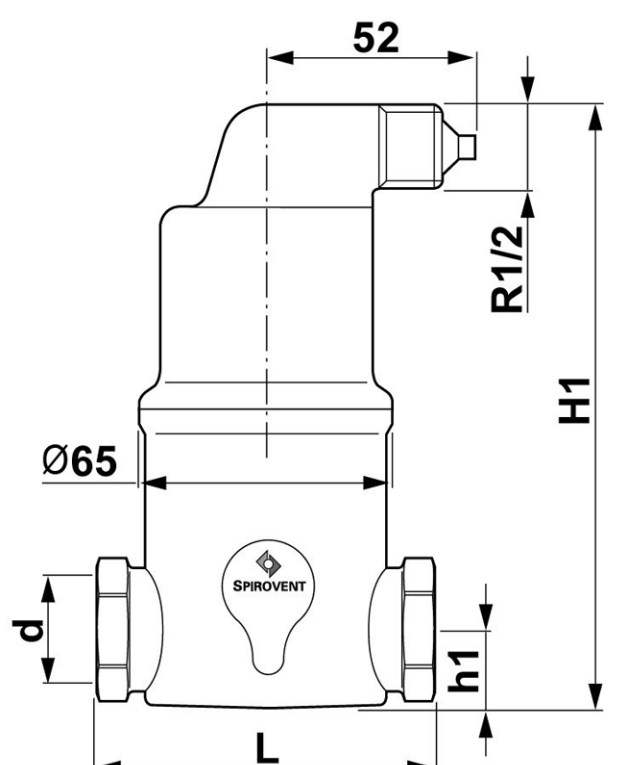


Typ: Separator mikropełcherzy powietrza SPIROVENT

Numer katalogowy	AA125	
Materiał	Mosiądz	
Wydatek m <sup>3</sup> /h	3.60	
Średnica	1 1/4"	
Temperatura	110	
Ciśnienie	10	

H1 [mm]	200	h1 [mm]	40
L [mm]	88	Objętość [l]	0.25
Waga [kg]	1.40		