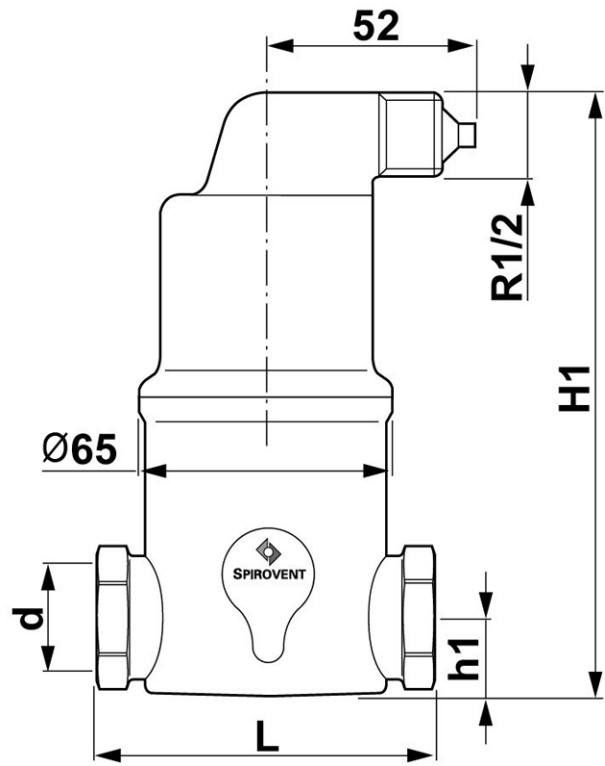


Typ: Separator mikropecherzy powietrza SPIROVENT do wysokich temperatur (wersja ze stali nierdzewnej RVS AISI 316)

Numer katalogowy	AA125/R002	
Materiał	Mosiądz	
Wydatek m ³ /h	3.60	
Średnica	1 1/4"	
Temperatura	180	
Ciśnienie	10	

H1 [mm]	200	h1 [mm]	40
L [mm]	88	Objętość [l]	0.25
Waga [kg]	1.40		