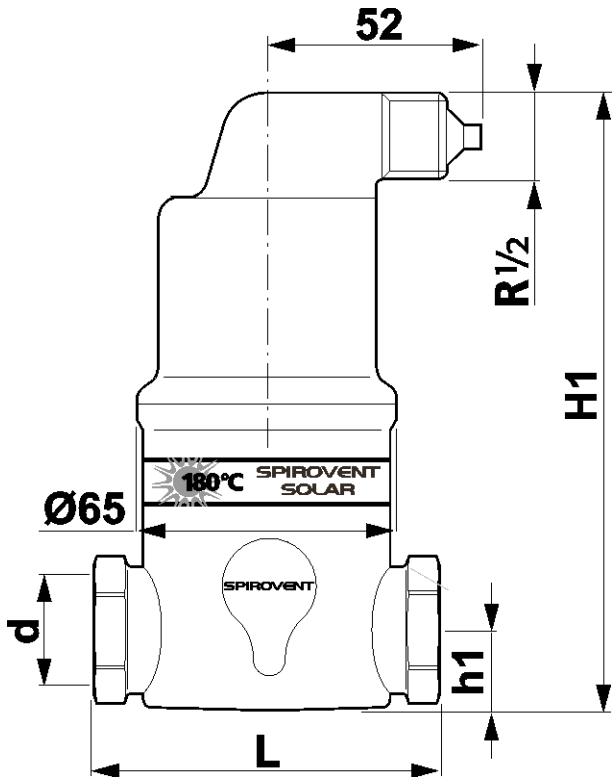


Typ: Separator mikropecherzy powietrza SPIROVENT Autoclose z zaworem odcinającym do kolektorów słonecznych

Numer katalogowy	AA125-FBA08	
Materiał	Mosiądz	
Wydatek m ³ /h	3.60	
Średnica	1 1/4"	
Temperatura	180	
Ciśnienie	10	

H1 [mm]	200	h1 [mm]	40
L [mm]	88	Objętość [l]	0.25
Waga [kg]	1.40		