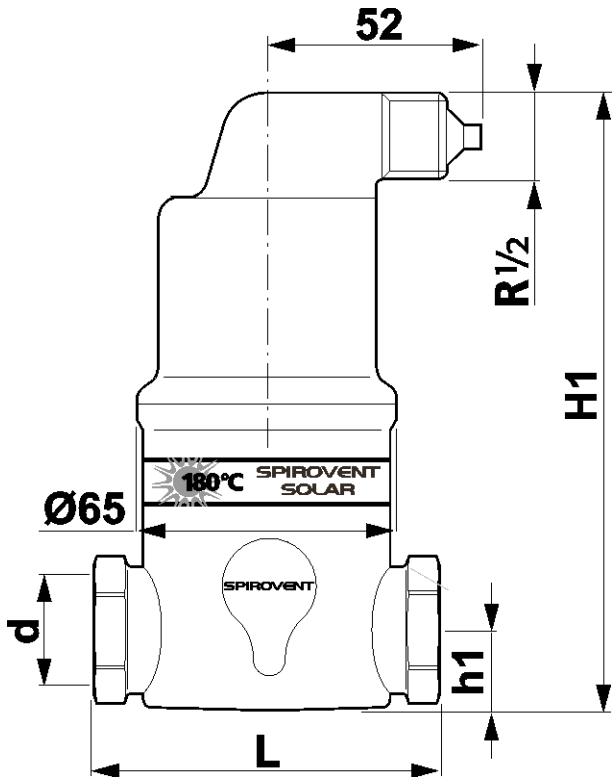


Typ: Separator mikropecherzy powietrza SPIROVENT Autoclose z zaworem odcinającym do kolektorów słonecznych

Numer katalogowy	AA100-FBA08	
Materiał	Mosiądz	
Wydatek m ³ /h	2.00	
Średnica	1"	
Temperatura	180	
Ciśnienie	10	

H1 [mm]	180	h1 [mm]	35
L [mm]	88	Objętość [l]	0.21
Waga [kg]	1.30		