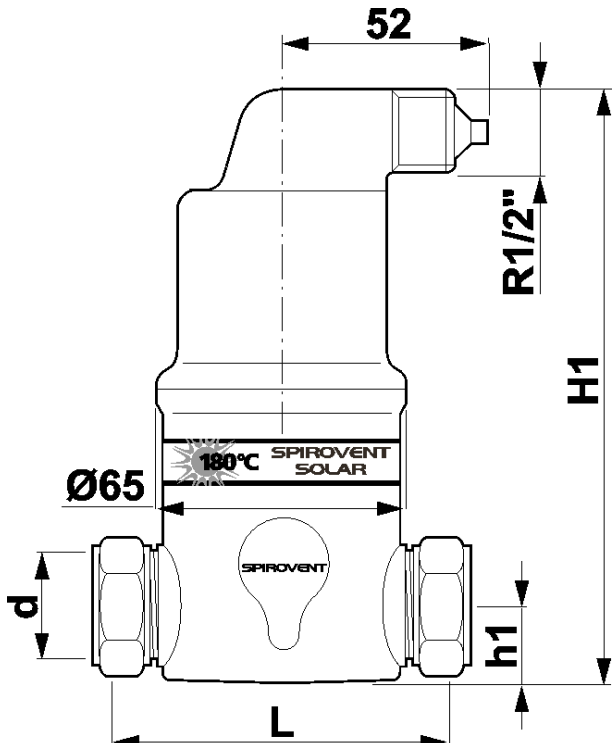


Typ: Separator mikropełcherzy powietrzą SPIROVENT Autoclose z zaworem odcinającym do kolektorów słonecznych

Numer katalogowy	AA022-FBA08	
Materiał	Mosiądz	
Wydatek m ³ /h	1.30	
Średnica	22 mm	
Temperatura	180	
Ciśnienie	10	

H1 [mm]	153	h1 [mm]	20
L [mm]	106	Objętość [l]	0.18
Waga [kg]	1.20		