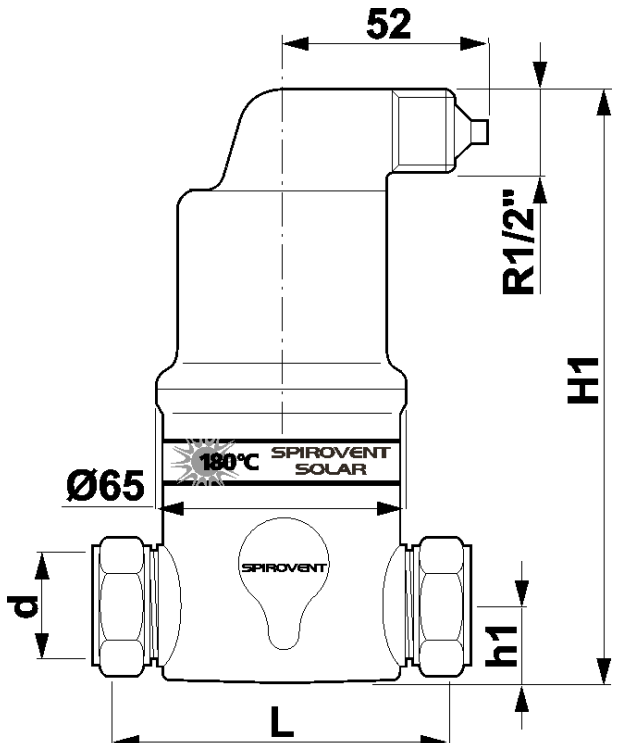


Typ: Separator mikropełcherzy powietrza SPIROVENT do kolektorów słonecznych

Numer katalogowy	AA022/008	
Materiał	Mosiądz	
Wydatek m <sup>3</sup> /h	1.30	
Średnica	22 mm	
Temperatura	180	
Ciśnienie	10	

H1 [mm]	153	h1 [mm]	20
L [mm]	106	Objętość [l]	0.18
Waga [kg]	1.20		