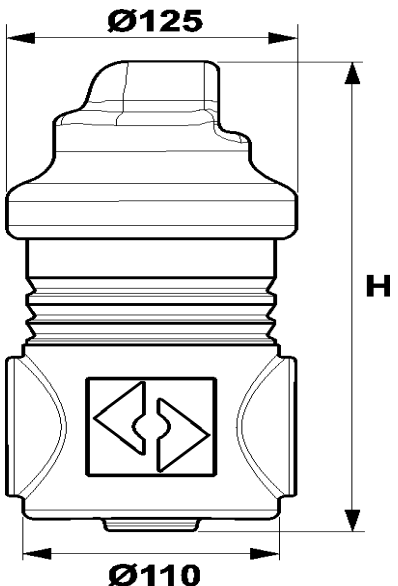


Izolacja: TAA150

| | | |
|------------------|---------------|--|
| Numer katalogowy | TAA150 |  |
| Przyłącze | 22 mm pionowy | |
| H [mm] | 245 | |