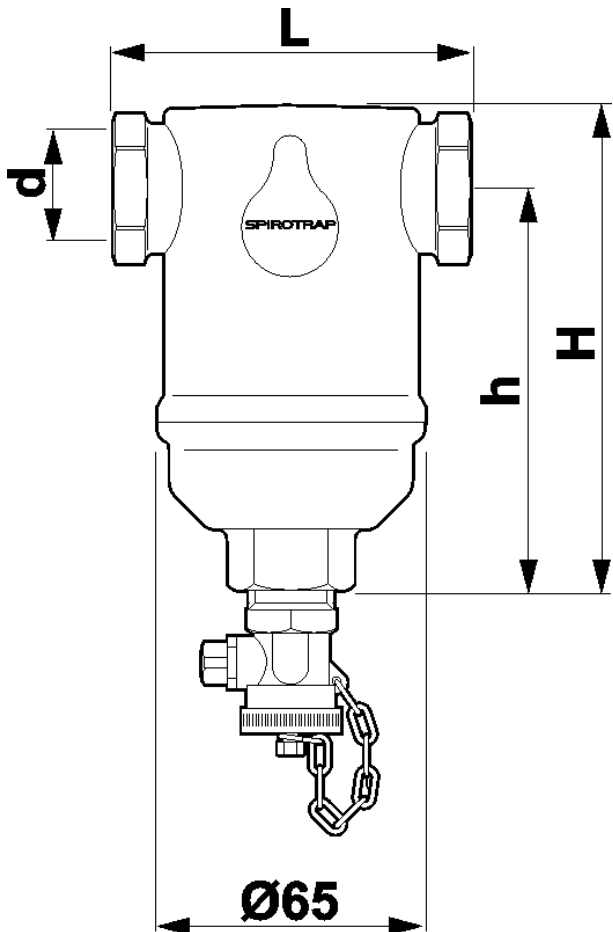


Typ: Separator zanieczyszczeń SPIROTRAP

Numer katalogowy	AE150	
Materiał	Mosiądz	
Wydatek m ³ /h	5.00	
Średnica	1 1/2"	
Temperatura	110	
Ciśnienie	10	

H1 [mm]	197	h1 [mm]	155
L [mm]	88	Objętość [l]	0.32
Waga [kg]	1.60		