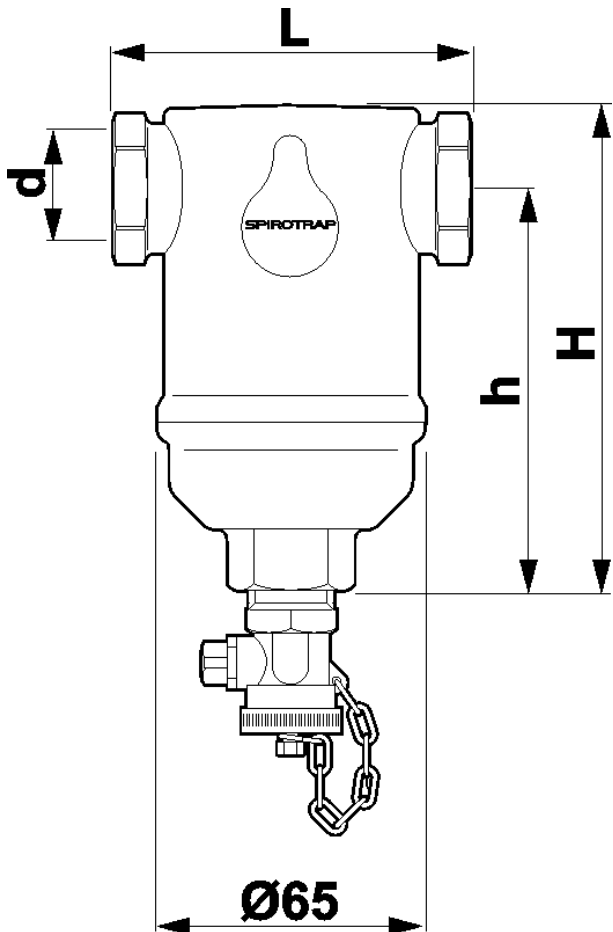


Typ: Separator zanieczyszczeń SPIROTRAP

Numer katalogowy	AE075	
Materiał	Mosiądz	
Wydatek m ³ /h	1.30	
Średnica	3/4"	
Temperatura	110	
Ciśnienie	10	

H1 [mm]	116	h1 [mm]	96
L [mm]	85	Objętość [l]	0.18
Waga [kg]	1.00		