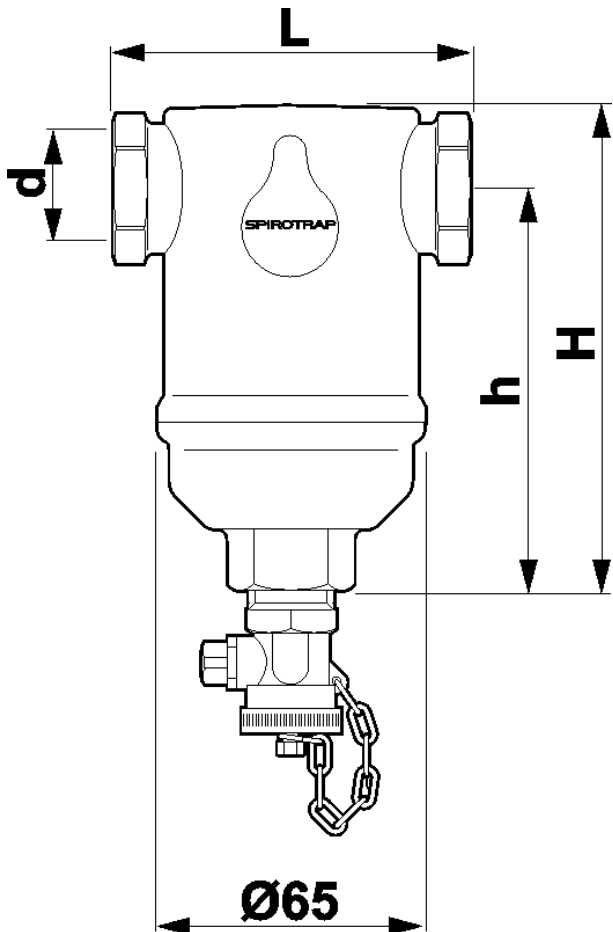


Typ: Separator zanieczyszczeń SPIROTRAP

Numer katalogowy	AE200	
Materiał	Mosiądz	
Wydatek m ³ /h	7.50	
Średnica	2"	
Temperatura	110	
Ciśnienie	10	

H1 [mm]	238	h1 [mm]	180
L [mm]	132	Objętość [l]	1.10
Waga [kg]	3.90		