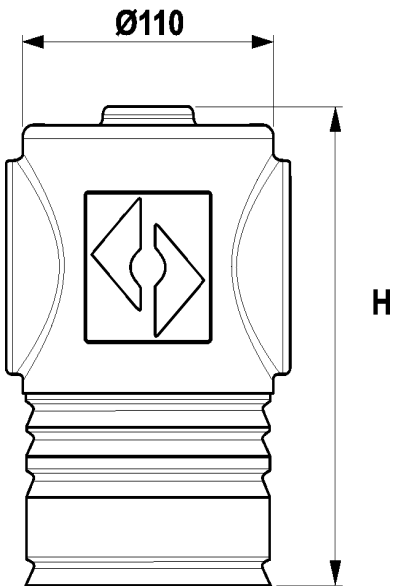


## Izolacja: TAE150

|                  |        |  |
|------------------|--------|--|
| Numer katalogowy | TAE150 |  |
| Przyłącze        | 22 mm  |  |
| H [mm]           | 140    |  |