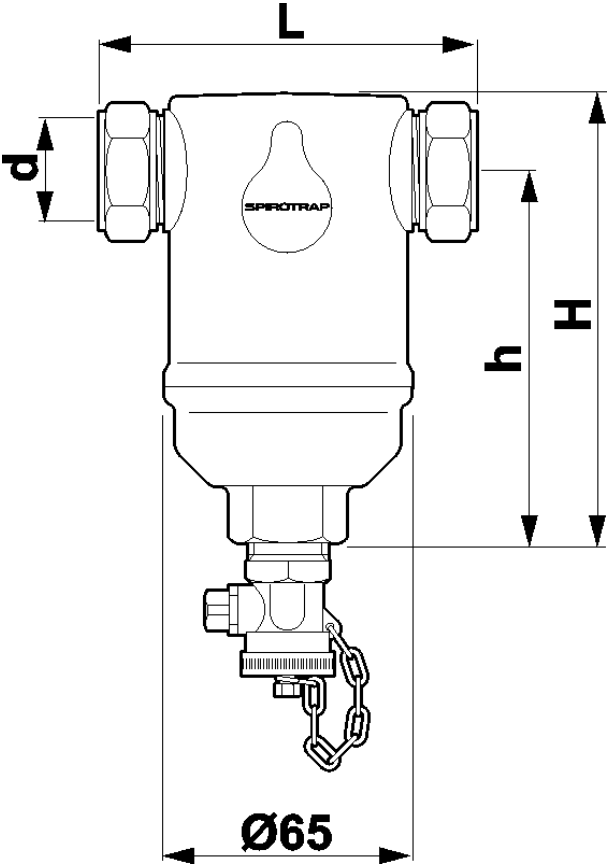


Typ: Separator zanieczyszczeń SPIROTRAP

Numer katalogowy	AE022	
Materiał	Mosiądz	
Wydatek m ³ /h	1.30	
Średnica	22 mm	
Temperatura	110	
Ciśnienie	10	

H1 [mm]	116	h1 [mm]	96
L [mm]	106	Objętość [l]	0.18
Waga [kg]	1.00		