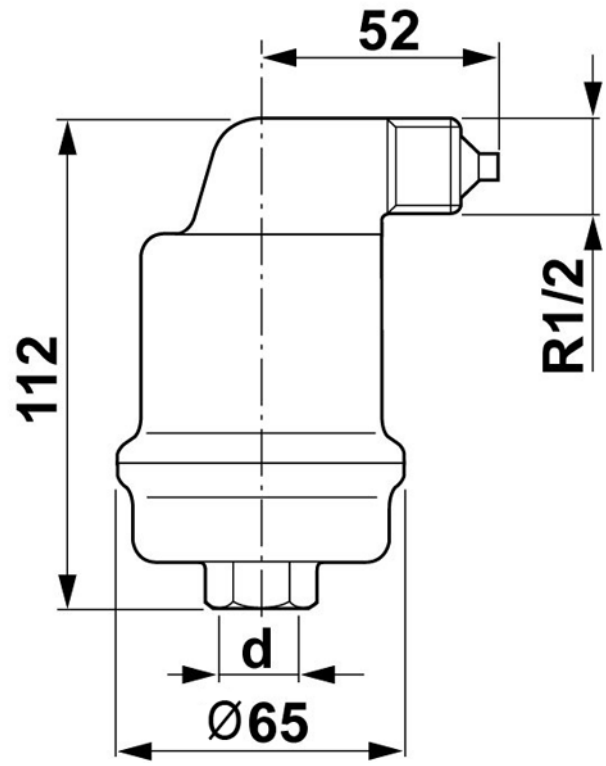


Typ: Odpowietrznik automatyczny do wysokich ciśnień i temperatur
(wersja ze stali nierdzewnej) SPIROTOP

Numer katalogowy	AB050/R004	
Materiał	Mosiadz	
Średnica	1/2"	
Temperatura	200	
Cisnienie	25	