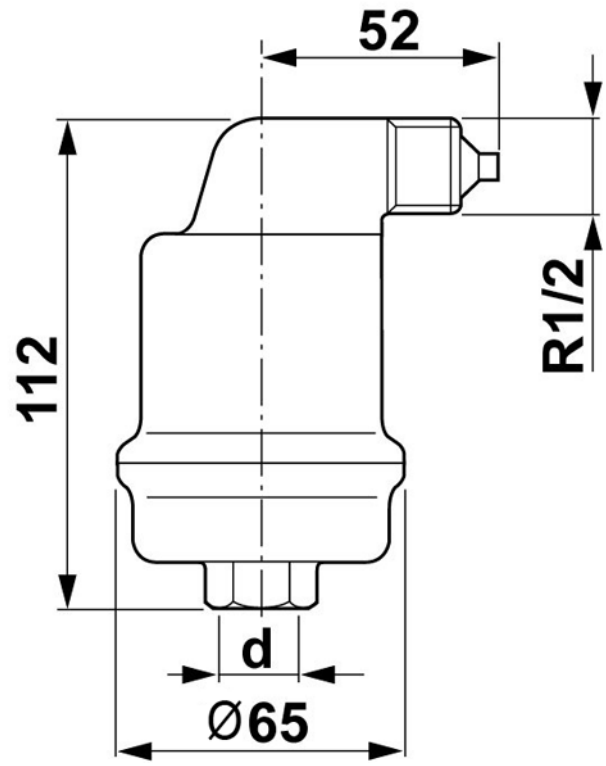


Typ: Odpowietrznik automatyczny do wysokich ciśnień i temperatur
SPIROTOP

Numer katalogowy	AB050/025	
Materiał	Mosiadz	
Średnica	1/2"	
Temperatura	150	
Cisnienie	25	