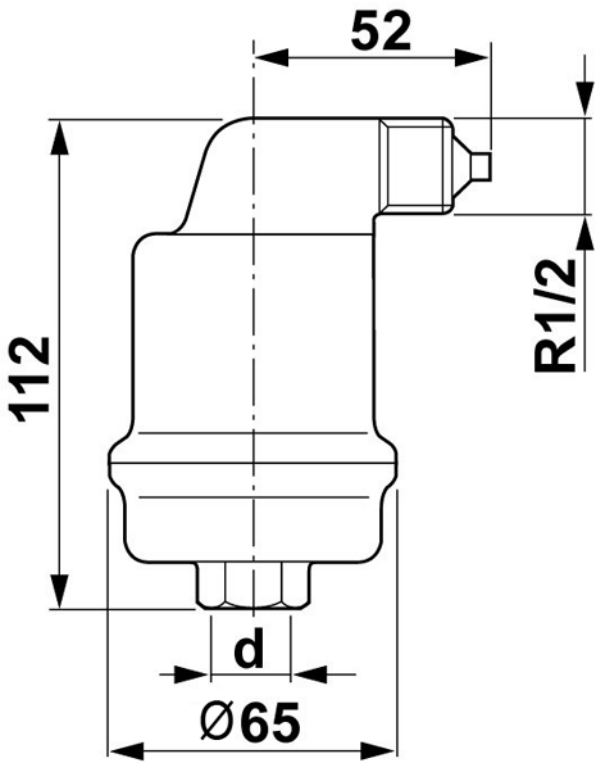


Typ: Odpowietrznik automatyczny do wysokich temperatur (wersja ze stali nierdzewnej) SPIROTOP

Numer katalogowy	AB050/R007	
Materiał	Mosiadz	
Średnica	1/2"	
Temperatura	180	
Cisnienie	10	