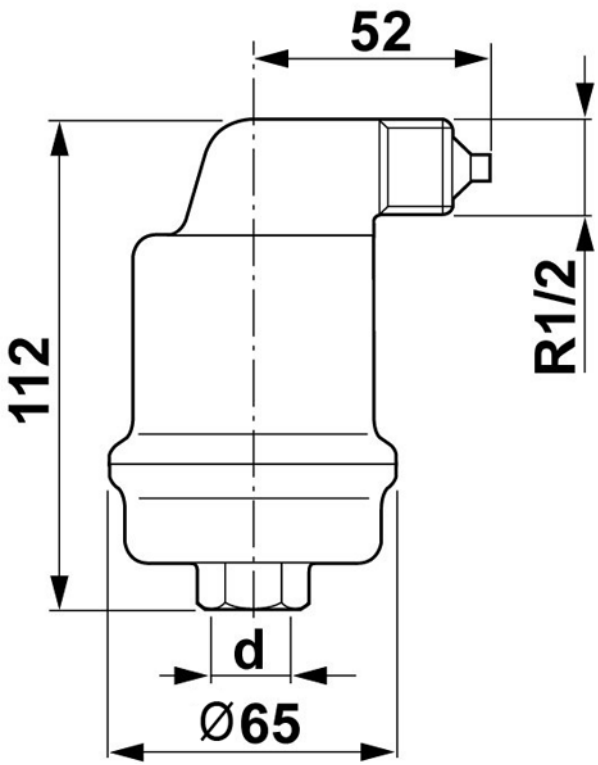


Typ: Odpowietrznik automatyczny do wysokich temperatur SPIROTOP

Numer katalogowy	AB050-FBA/002	
Materiał	Mosiadz	
Średnica	1/2"	
Temperatura	180	
Cisnienie	10	