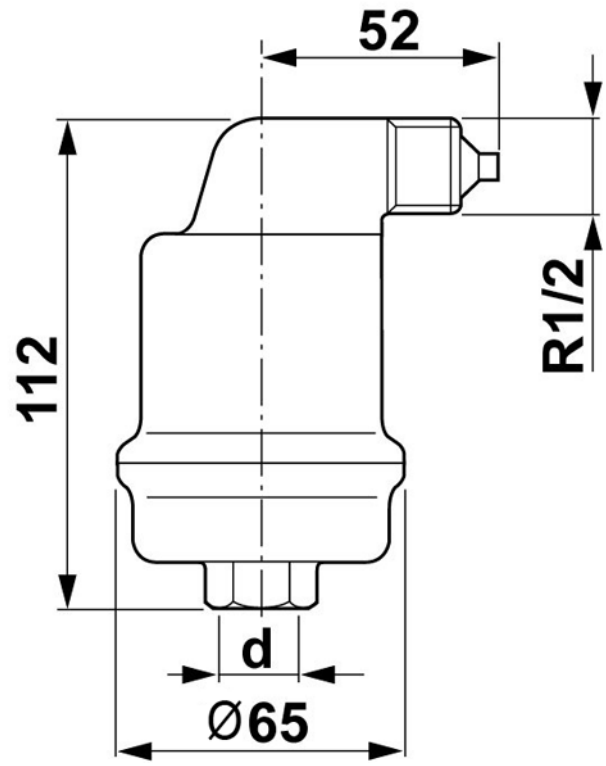


Typ: Solar Autoclose odpowietrznik automatyczny z zaworem odcinającym SPIROTOP

Numer katalogowy	AB050-FBA/008	
Materiał	Mosiadz	
Średnica	1/2"	
Temperatura	180	
Cisnienie	10	