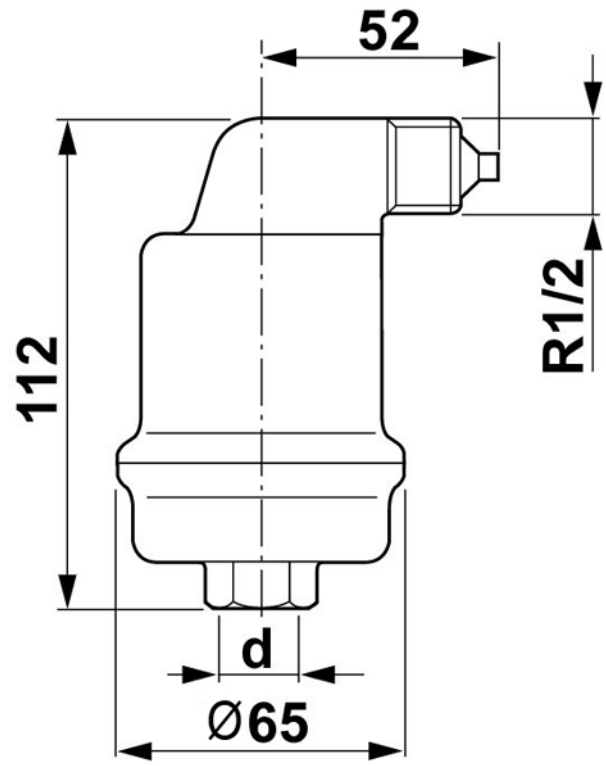


Typ: Solar odpowietrznik automatyczny do kolektorów słonecznych
SPIROTOP

Numer katalogowy	AB050/008	
Materiał	Mosiadz	
Średnica	1/2"	
Temperatura	180	
Cisnienie	10	