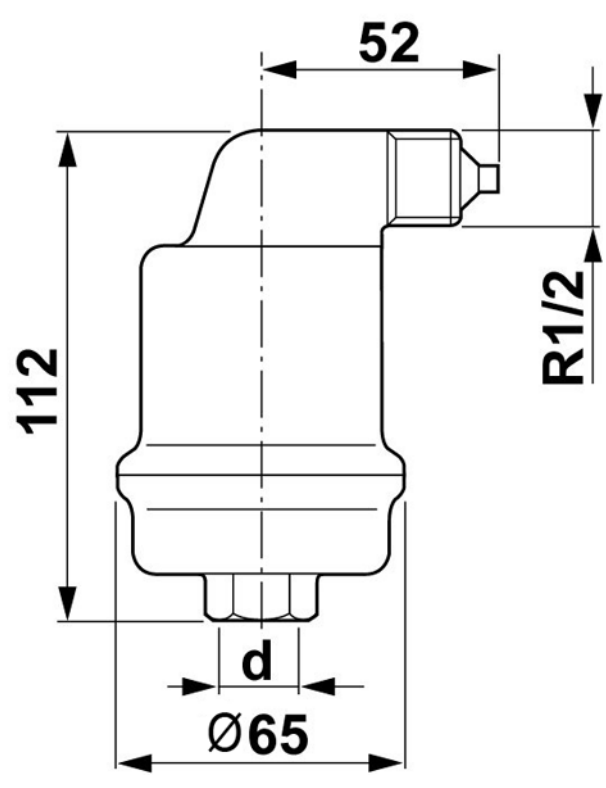


Typ: Odpowietrznik powietrza SPIROTOP

Numer katalogowy	AB050	
Materiał	Mosiadz	
Średnica	1/2"	
Temperatura	110	
Cisnienie	10	