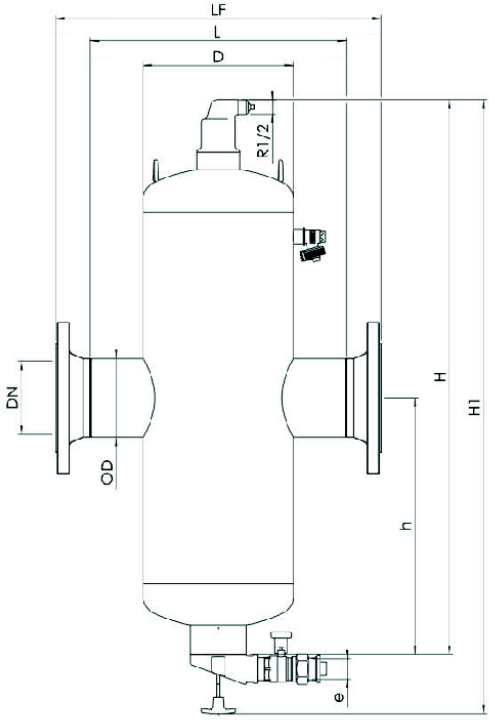


Typ: Separator mikropecherzy powietrza i zanieczyszczeń SPIROCOMBI
MAGNET (połączenie spawane)

Numer katalogowy	BC125LM	
Materiał	Stalowy z magnesem	
Wydatek m ³ /h	72.00	
Średnica	DN125	
Temperatura	110	
Ciśnienie	10	

OD [mm]	139.7	H1 [mm]	1045
h [mm]	480	D [mm]	324
e	G1	L [mm]	525
Objętość [l]	75.00	przy Δp kPa	4.2
Waga [kg]	57.00	Waga z opakowaniem	0.00