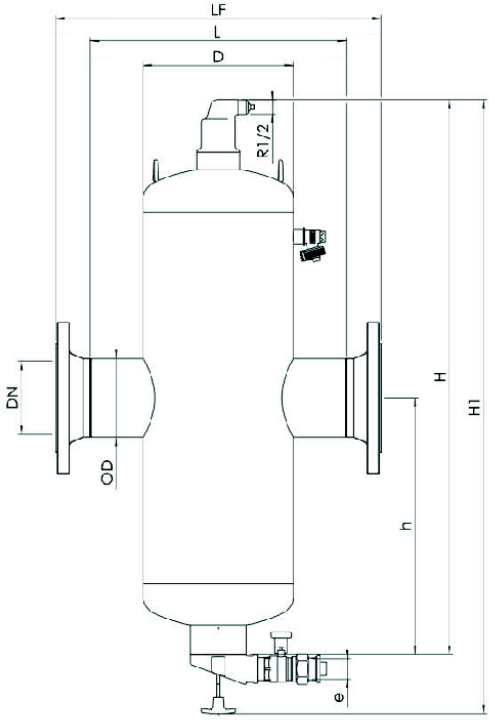


## Typ: Separator mikropecherzy powietrza i zanieczyszczeń SPIROCOMBI MAGNET (połączenie spawane)

Numer katalogowy	BC065LM	
Materiał	Stalowy z magnesem	
Wydatek m <sup>3</sup> /h	20.00	
Średnica	DN065	
Temperatura	110	
Ciśnienie	10	

OD [mm]	76.1	H1 [mm]	630
h [mm]	265	D [mm]	159
e	G1	L [mm]	260
Objętość [l]	7.00	przy $\Delta p$ kPa	2.7
Waga [kg]	11.00	Waga z opakowaniem	12.00