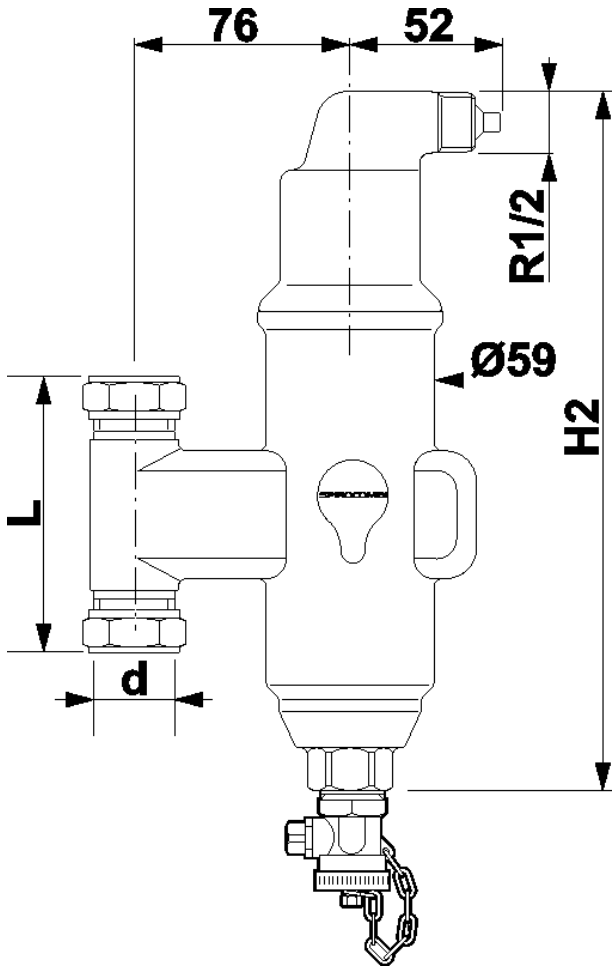


Typ: Separator mikropęcherzy powietrza i zanieczyszczeń SPIROCOMBI pionowy

Numer katalogowy	AC022V	
Materiał	Mosiądz	
Wydatek m <sup>3</sup> /h	1.30	
Średnica	22 mm pionowy	
Temperatura	110	
Ciśnienie	10	

H1 [mm]	0	h2 [mm]	0
L [mm]	0	Objętość [l]	0.40
Waga [kg]	2.10		